

# Группы подпитки



серия 553



01025/15 RU



## Назначение

Группа автоматической подпитки представляет собой устройство, состоящее из редуктора давления с компенсированным гнездом, входного фильтра, отсекающего крана и обратного клапана. Блок устанавливается на трубопровод подачи воды в системах отопления с замкнутым контуром и предназначается, в основном, для устойчивого поддержания давления системы на заданном значении с автоматической подпиткой недостающей воды. После монтажа на этапе заполнения или подпитки подача останавливается по достижении давления настройки.

## Ассортимент продукции

Код 553040 Группа подпитки с соединением для \_\_\_\_\_ манометра размер Ду 15 (1/2")

Код 553140 Группа подпитки с \_\_\_\_\_ манометром размер Ду 15 (1/2")

## Технические характеристики

### Материалы

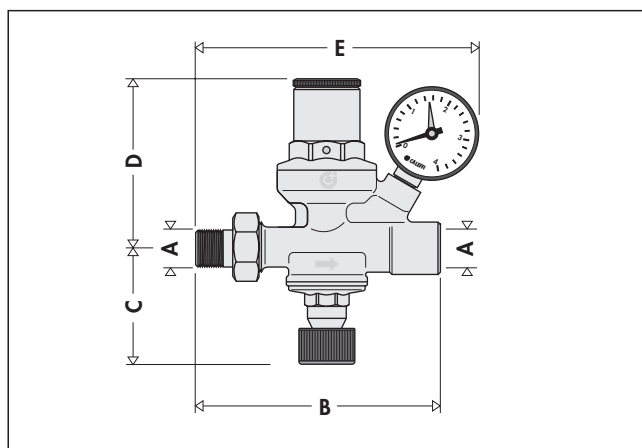
Корпус: латунь EN 12165 CW617N  
Крышка: латунь EN 12165 CW617N  
Уплотнения: Нитрилкаучук

### Рабочие параметры

Рабочая текучая среда: вода  
Максимальное давление на входе: 16 бар  
Диапазон настройки: 0,3÷4 бар  
Заводская настройка: 1,5 бар  
Максимальная рабочая температура: 70°C  
Диапазон давления манометра: 0÷4 бар

Соединения: - вход: 1/2" HP (ISO 228-1) с накидной гайкой  
- выход: 1/2" BP (ISO 228-1)  
- соединение манометра: 1/4" BP (ISO 228-1)

## Размеры



Код	Ду	A	B	C	D	E	Вес (кг)
553040	15	1/2"	122	61	87	-	0,85
553140	15	1/2"	122	61	87	149	0,95

## Конструктивные особенности

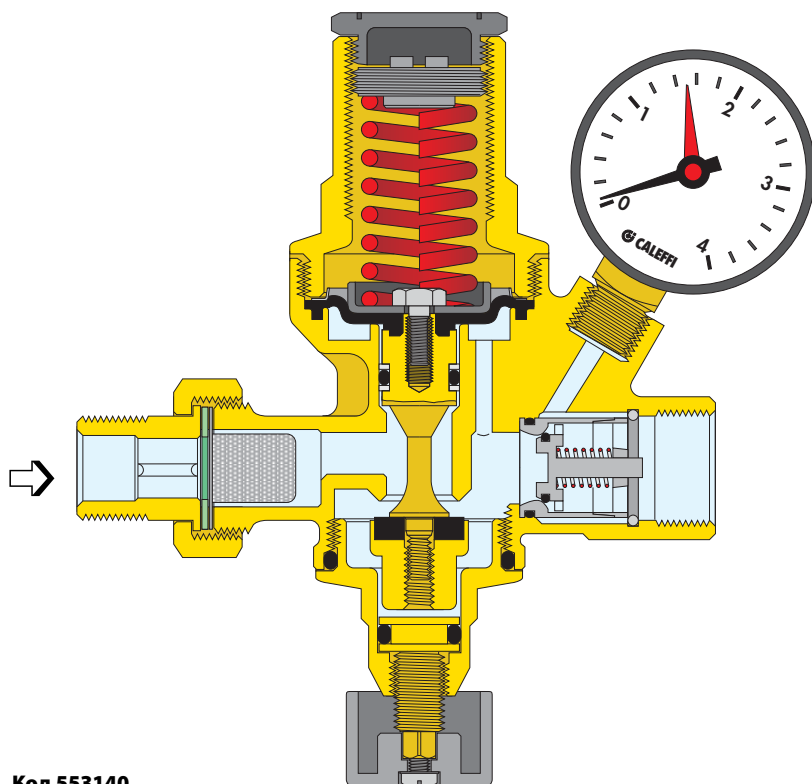
### Компоненты

Корпус клапана выполнен из латуни, полученной горячей штамповкой. Мембрана регулирования из упрочненной резины имеет профиль, допускающий ее деформирование без создания напряжений. Компенсационный поршень имеет единый уплотнительный элемент, расположенный в верхней части устройства для предупреждения отложения загрязнений.

### Ручное/автоматическое открытие

В нижней части блока предусматривается ручной отсекающий кран, позволяющий перекрывать подачу на систему.

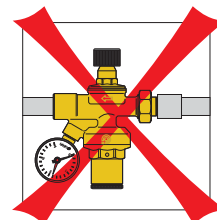
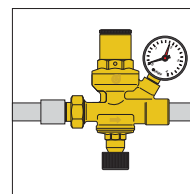
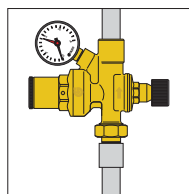
Для восстановления условий автоматической загрузки достаточно снова открыть этот кран. Значение давления в системе постепенно доводится до заданного значения настройки.



Код 553140

## Монтаж

1. Установка группы подпитки код 553040/140 может осуществляться с трубопроводом как в вертикальном, так и в горизонтальном положении при соблюдении указанного на клапане направления потока. Однако очень важно не установить группу перевернутой.



Регуляция выполняется при помощи регулятора внутри верхней крышки: при повороте по или против часовой стрелки происходит, соответственно, увеличение или уменьшение давления срабатывания группы.

2. При запуске системы в эксплуатацию группа обычно настраивается на давление не ниже давления, получаемого при прибавлении 0,3 бар к гидростатическому напору. Внутренний механизм автоматически регулирует давление, перекрывая подачу по достижении заданного значения.
3. Заполнение системы должно выполняться медленно, т. к. количество загружаемой воды пропорционально количеству выпускаемого воздуха.
4. После заполнения системы можно закрыть отсекающий кран группы. Если требуется выполнить подпитку воды, открыть кран и дождаться достижения давления настройки.

## ТЕКСТ ТЕХНИЧЕСКОГО ЗАДАНИЯ

### Серия 553

Группа подпитки. Резьбовые соединения 1/2" НР с накидной гайкой x 1/2" ВР (ISO 228-1). Корпус и крышка из латуни. Мембрана и уплотнители из нитрилкаучука. Рабочая текучая среда - вода. Максимальная рабочая температура 70°C. Максимальное давление на входе 16 бар. Диапазон регуляции 0,3÷4 бар. Оснащается манометром со шкалой 0÷4 бар (или соединением для манометра), краном, фильтром и обратным клапаном.

Оставляем за собой право вносить усовершенствования и изменения в вышеописанную продукцию и соответствующие технические данные в любой момент и без предварительного уведомления.